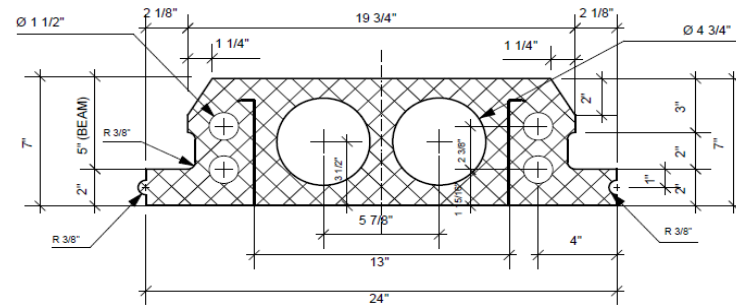


q-deck 7"- 18cm

Tloušťka nadbetonávky: 83 mm
 Celková výška žebra: 210 mm
 Celková tloušťka stropu: 260 mm
 Vlastní tíha žebra: 1,648 kN/m

Betón C20/25
 Výztuž B500A



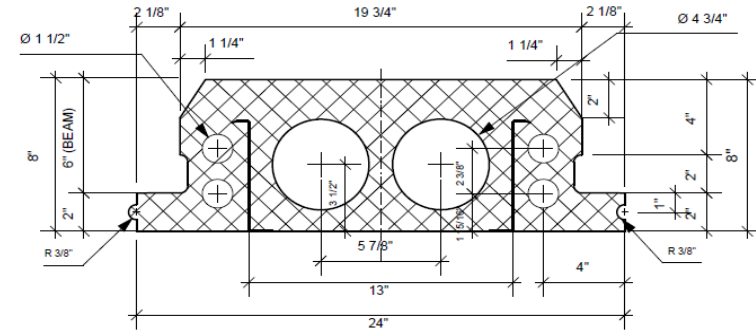
Výztuž Únosnost - charakteristické hodnoty kN/m² Gama,f 1,5

Rozpětí (m)	Výztuž Hmotnost (kg/m) Hmotnost (kg/m ²) MRd	8	10	2x8	12	14	2x10	16	2x12	2x14	2x16
		0,395	0,617	0,790	0,888	1,208	1,234	1,578	1,776	2,416	3,156
0,648	1,011	1,295	1,456	1,980	2,023	2,587	2,911	3,961	5,174		
4,03	6,24	8,01	8,90	11,97	12,35	15,44	17,50	23,39	29,94		
2,1	5,56	9,94	13,45	15,21	21,30	22,05	28,18	32,26	43,94	56,93	
2,4	3,69	7,04	9,73	11,08	15,74	16,31	21,01	24,13	33,07	43,01	
2,7	2,40	5,05	7,18	8,24	11,92	12,38	16,09	18,56	25,62	33,48	
3,0		3,63	5,35	6,21	9,20	9,57	12,57	14,57	20,29	26,65	
3,3		2,58	4,00	4,71	7,18	7,48	9,96	11,62	16,35	21,61	
3,6			2,97	3,57	5,64	5,90	7,98	9,37	13,35	17,77	
3,9			2,17	2,68	4,45	4,67	6,44	7,63	11,01	14,78	
4,2					3,50	3,69	5,22	6,24	9,16	12,41	
4,5					2,74	2,90	4,23	5,12	7,67	10,50	
4,8					2,11	2,26	3,43	4,21	6,44	8,93	
5,1							2,76	3,45	5,43	7,63	
5,4							2,20	2,82	4,58	6,55	
5,7								2,28	3,86	5,63	
6,0									3,25	4,84	
6,3									2,72	4,16	
6,6									2,26	3,58	
6,9										3,07	
7,2										2,62	
7,5										2,22	

q-deck 8" - 20cm

Tloušťka nadbetonávky: 83 mm
 Celková výška žebra: 235 mm
 Celková tloušťka stropu: 285 mm
 Vlastní tíha žebra: 1,715 kN/m

Betón C20/25
 Výztuž B500A



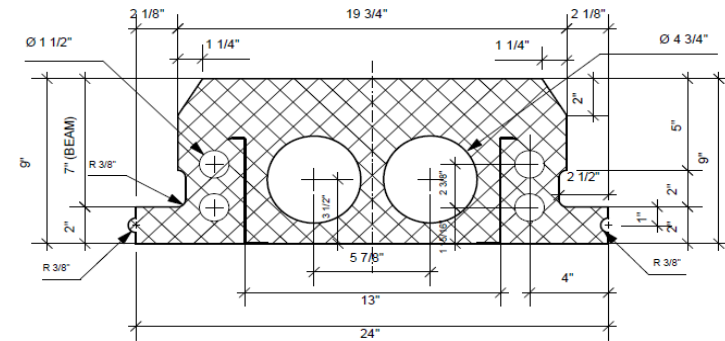
Výztuž Únosnost - charakteristické hodnoty kN/m² Gama,f 1,5

Rozpětí (m)	Výztuž Hmotnost (kg/m) Hmotnost (kg/m ²) MRd	8	10	2x8	12	14	2x10	16	2x12	2x14	2x16
		0,395	0,617	0,790	0,888	1,208	1,234	1,578	1,776	2,416	3,156
0,648	1,011	1,295	1,456	1,980	2,023	2,587	2,911	3,961	5,174		
4,58	7,10	9,10	10,12	13,64	14,05	17,63	19,96	26,74	34,31		
2,1		6,55	11,55	15,51	17,53	24,51	25,32	32,42	37,04	50,48	65,49
2,4		4,42	8,25	11,28	12,83	18,17	18,80	24,23	27,77	38,06	49,55
2,7		2,96	5,98	8,38	9,61	13,83	14,32	18,61	21,41	29,54	38,62
3,0			4,37	6,31	7,30	10,72	11,12	14,60	16,86	23,45	30,80
3,3			3,17	4,78	5,59	8,42	8,75	11,62	13,49	18,94	25,02
3,6			2,26	3,61	4,30	6,67	6,95	9,36	10,94	15,51	20,62
3,9				2,70	3,29	5,31	5,55	7,60	8,94	12,84	17,19
4,2					2,49	4,23	4,43	6,21	7,36	10,72	14,48
4,5						3,36	3,54	5,08	6,09	9,01	12,28
4,8						2,65	2,80	4,16	5,04	7,62	10,49
5,1							2,19	3,40	4,18	6,46	9,00
5,4								2,76	3,45	5,49	7,76
5,7								2,21	2,84	4,67	6,70
6,0									2,32	3,96	5,80
6,3										3,36	5,03
6,6										2,84	4,36
6,9										2,38	3,77
7,2											3,26
7,5											2,80

q-deck 9" - 25cm

Tloušťka nadbetonávky: 82 mm
 Celková výška žebra: 260 mm
 Celková tloušťka stropu: 310 mm
 Vlastní tíha žebra: 1,770 kN/m

Betón C20/25
 Výztuž B500A



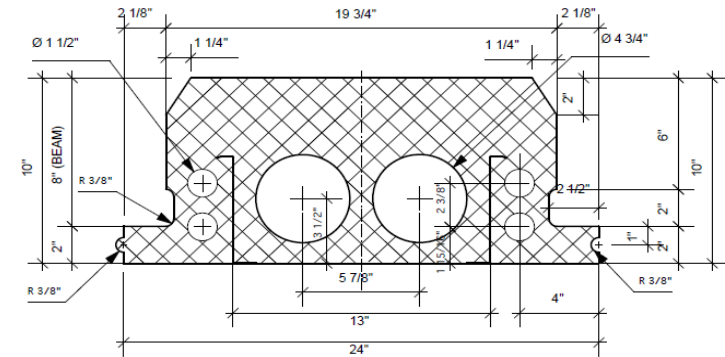
Výztuž Únosnost - charakteristické hodnoty kN/m² Gama,f 1,5

Rozpětí (m)	Výztuž Hmotnost (kg/m) Hmotnost (kg/m ²) MRd	8	10	2x8	12	14	2x10	16	2x12	2x14	2x16
		0,395	0,617	0,790	0,888	1,208	1,234	1,578	1,776	2,416	3,156
0,648	1,011	1,295	1,456	1,980	2,023	2,587	2,911	3,961	5,174		
5,12	7,95	10,19	11,36	15,32	15,76	19,81	22,42	30,09	38,68		
2,1	7,54	13,15	17,59	19,91	27,76	28,63	36,66	41,84	57,04	74,07	
2,4	5,16	9,46	12,86	14,63	20,64	21,31	27,46	31,42	43,06	56,10	
2,7	3,53	6,92	9,61	11,01	15,76	16,29	21,15	24,28	33,48	43,78	
3,0	2,36	5,11	7,29	8,42	12,27	12,70	16,63	19,17	26,62	34,96	
3,3		3,77	5,57	6,51	9,69	10,04	13,29	15,39	21,55	28,44	
3,6		2,75	4,26	5,05	7,72	8,02	10,75	12,51	17,69	23,48	
3,9			3,25	3,92	6,19	6,45	8,78	10,28	14,69	19,62	
4,2			2,44	3,02	4,98	5,20	7,21	8,50	12,30	16,56	
4,5				2,29	4,00	4,19	5,94	7,07	10,38	14,09	
4,8					3,20	3,37	4,91	5,90	8,81	12,07	
5,1					2,54	2,69	4,05	4,92	7,50	10,39	
5,4						2,11	3,33	4,11	6,41	8,99	
5,7							2,72	3,42	5,49	7,80	
6,0							2,20	2,83	4,70	6,78	
6,3								2,33	4,02	5,91	
6,6									3,43	5,15	
6,9									2,91	4,49	
7,2									2,46	3,91	
7,5									2,07	3,40	

q-deck 10"- 28cm

Tloušťka nadbetonávky: 82 mm
 Celková výška žebra: 285 mm
 Celková tloušťka stropu: 335 mm
 Vlastní tíha žebra: 1,838 kN/m

Betón C20/25
 Výztuž B500A



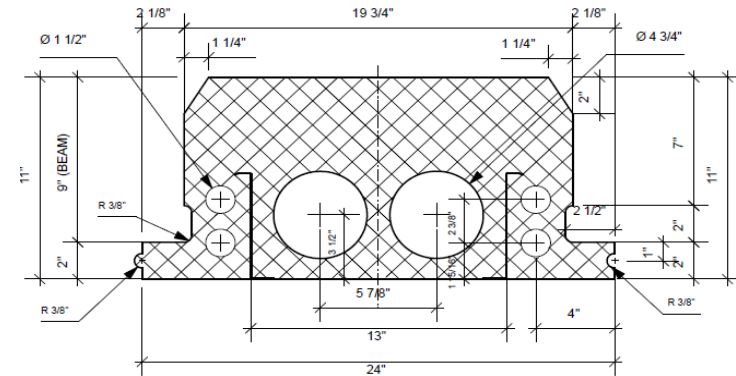
Výztuž Únosnost - charakteristické hodnoty kN/m² Gama,f 1,5

Rozpětí (m)	Výztuž Hmotnost (kg/m) Hmotnost (kg/m ²) MRd	8	10	2x8	12	14	2x10	16	2x12	2x14	2x16
		0,395	0,617	0,790	0,888	1,208	1,234	1,578	1,776	2,416	3,156
0,648	1,011	1,295	1,456	1,980	2,023	2,587	2,911	3,961	5,174		
5,67	8,80	11,29	12,59	16,99	17,47	21,99	24,87	33,43	43,05		
2,1		8,53	14,73	19,67	22,25	30,97	31,92	40,89	46,59	63,57	82,64
2,4		5,89	10,65	14,43	16,40	23,08	23,81	30,67	35,04	48,03	62,63
2,7		4,09	7,84	10,83	12,39	17,66	18,24	23,66	27,12	37,38	48,92
3,0		2,80	5,84	8,26	9,52	13,79	14,26	18,65	21,45	29,76	39,11
3,3			4,35	6,35	7,40	10,93	11,31	14,94	17,26	24,13	31,85
3,6			3,22	4,90	5,78	8,75	9,07	12,12	14,07	19,84	26,33
3,9			2,35	3,78	4,53	7,05	7,33	9,93	11,58	16,50	22,03
4,2				2,88	3,53	5,71	5,95	8,19	9,61	13,86	18,63
4,5				2,16	2,72	4,62	4,83	6,78	8,03	11,72	15,88
4,8					2,07	3,74	3,92	5,63	6,73	9,97	13,62
5,1						3,00	3,16	4,68	5,65	8,53	11,76
5,4						2,38	2,53	3,88	4,75	7,31	10,20
5,7								3,21	3,98	6,28	8,87
6,0								2,63	3,33	5,41	7,74
6,3								2,13	2,77	4,65	6,77
6,6									2,28	4,00	5,93
6,9										3,43	5,19
7,2										2,93	4,55
7,5										2,48	3,98

q-deck 11" - 30cm

Tloušťka nadbetonávky: 82 mm
 Celková výška žebra: 310 mm
 Celková tloušťka stropu: 360 mm
 Vlastní tíha žebra: 1,905 kN/m

Betón C20/25
 Výztuž B500A



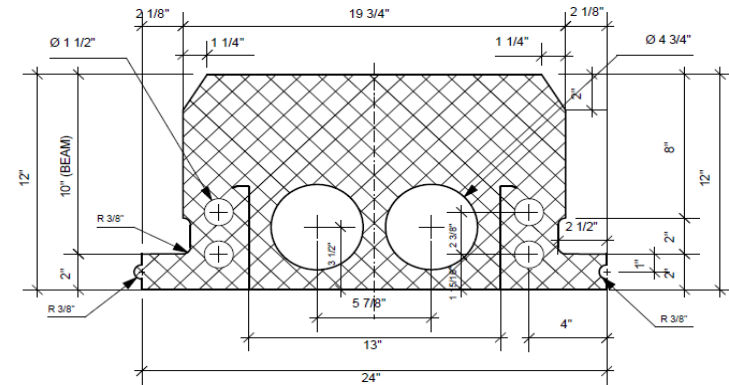
Výztuž Únosnost - charakteristické hodnoty kN/m² Gama,f 1,5

Rozpětí (m)	Výztuž Hmotnost (kg/m) Hmotnost (kg/m ²) MRd	8	10	2x8	12	14	2x10	16	2x12	2x14	2x16
		0,395	0,617	0,790	0,888	1,208	1,234	1,578	1,776	2,416	3,156
0,648	1,011	1,295	1,456	1,980	2,023	2,587	2,911	3,961	5,174		
6,22	9,66	12,38	13,81	18,66	19,17	24,18	27,33	36,78	47,42		
2,1	9,52	16,34	21,73	24,57	34,18	35,20	45,13	51,37	70,11	91,20	
2,4	6,63	11,85	15,98	18,15	25,51	26,29	33,89	38,67	53,02	69,17	
2,7	4,65	8,77	12,04	13,75	19,57	20,18	26,19	29,97	41,30	54,06	
3,0	3,23	6,57	9,22	10,61	15,32	15,81	20,68	23,74	32,92	43,26	
3,3	2,18	4,94	7,13	8,28	12,17	12,58	16,60	19,13	26,72	35,26	
3,6		3,71	5,54	6,51	9,78	10,12	13,50	15,63	22,00	29,18	
3,9		2,74	4,31	5,13	7,92	8,21	11,09	12,90	18,33	24,45	
4,2			3,33	4,03	6,44	6,69	9,17	10,74	15,42	20,69	
4,5			2,53	3,15	5,25	5,47	7,63	8,99	13,07	17,66	
4,8				2,43	4,27	4,46	6,37	7,56	11,15	15,18	
5,1					3,46	3,63	5,32	6,38	9,55	13,13	
5,4					2,78	2,94	4,44	5,38	8,22	11,41	
5,7					2,21	2,35	3,70	4,54	7,09	9,95	
6,0							3,06	3,83	6,12	8,71	
6,3							2,52	3,21	5,29	7,64	
6,6							2,04	2,67	4,57	6,71	
6,9								2,21	3,94	5,90	
7,2									3,39	5,19	
7,5									2,91	4,56	

q-deck 12"- 32cm

Tloušťka nadbetonávky: 81 mm
 Celková výška žebra: 335 mm
 Celková tloušťka stropu: 385 mm
 Vlastní tíha žebra: 1,960 kN/m

Betón C20/25
 Výztuž B500A



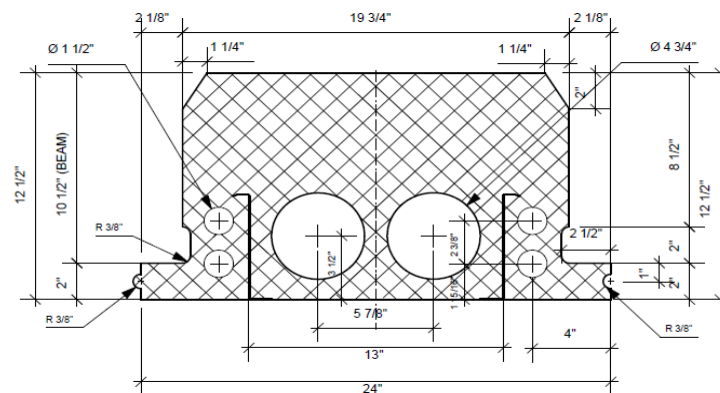
Výztuž Únosnost - charakteristické hodnoty kN/m² Gama,f 1,5

Rozpětí (m)	Výztuž Hmotnost (kg/m) Hmotnost (kg/m ²) MR _d	8	10	2x8	12	14	2x10	16	2x12	2x14	2x16
		0,395	0,617	0,790	0,888	1,208	1,234	1,578	1,776	2,416	3,156
0,648	1,011	1,295	1,456	1,980	2,023	2,587	2,911	3,961	5,174		
6,77	10,51	13,47	15,04	20,34	20,88	26,36	29,79	40,12	51,80		
2,1		10,53	17,95	23,81	26,93	37,43	38,50	49,37	56,17	76,65	99,81
2,4		7,38	13,06	17,55	19,94	27,98	28,80	37,12	42,33	58,01	75,74
2,7		5,23	9,71	13,26	15,15	21,50	22,15	28,72	32,84	45,23	59,23
3,0		3,69	7,32	10,19	11,72	16,87	17,39	22,72	26,05	36,08	47,43
3,3		2,54	5,55	7,92	9,18	13,44	13,87	18,27	21,03	29,32	38,70
3,6			4,20	6,20	7,25	10,83	11,19	14,89	17,21	24,17	32,05
3,9			3,15	4,85	5,75	8,80	9,11	12,26	14,23	20,17	26,88
4,2			2,32	3,78	4,56	7,19	7,46	10,17	11,87	16,99	22,78
4,5				2,92	3,60	5,89	6,12	8,49	9,97	14,43	19,47
4,8				2,22	2,82	4,83	5,03	7,11	8,41	12,33	16,77
5,1					2,16	3,95	4,13	5,97	7,12	10,59	14,52
5,4						3,21	3,37	5,01	6,04	9,14	12,64
5,7						2,58	2,73	4,20	5,12	7,90	11,05
6,0						2,05	2,18	3,51	4,34	6,85	9,69
6,3								2,91	3,67	5,95	8,52
6,6								2,40	3,09	5,16	7,51
6,9									2,58	4,48	6,62
7,2									2,13	3,87	5,84
7,5										3,34	5,16

q-deck 12,5"- 35cm

Tloušťka nadbetonávky: 83 mm
 Celková výška žebra: 350 mm
 Celková tloušťka stropu: 400 mm
 Vlastní tíha žebra: 2,026 kN/m

Betón C20/25
 Výztuž B500A



Výztuž Únosnost - charakteristické hodnoty kN/m2 Gama,f 1,5

Rozpětí (m)	Výztuž Hmotnost (kg/m) Hmotnost (kg/m2) MRd	8	10	2x8	12	14	2x10	16	2x12	2x14	2x16
		0,395	0,617	0,790	0,888	1,208	1,234	1,578	1,776	2,416	3,156
0,648	1,011	1,295	1,456	1,980	2,023	2,587	2,911	3,961	5,174		
7,09	11,02	14,13	15,78	21,34	21,91	27,67	31,26	42,13	54,41		
2,1		11,07	18,86	25,02	28,30	39,32	40,45	51,87	58,99	80,54	104,88
2,4		7,77	13,74	18,46	20,96	29,40	30,27	39,01	44,46	60,96	79,60
2,7		5,51	10,23	13,96	15,94	22,60	23,29	30,20	34,50	47,54	62,27
3,0		3,90	7,72	10,74	12,34	17,74	18,30	23,89	27,38	37,94	49,87
3,3		2,70	5,86	8,36	9,68	14,14	14,60	19,23	22,11	30,84	40,69
3,6			4,45	6,54	7,66	11,41	11,79	15,68	18,10	25,43	33,72
3,9			3,35	5,13	6,08	9,28	9,61	12,92	14,98	21,23	28,29
4,2			2,47	4,01	4,83	7,59	7,87	10,73	12,50	17,89	23,98
4,5				3,11	3,82	6,22	6,47	8,96	10,51	15,20	20,50
4,8				2,37	3,00	5,11	5,33	7,51	8,87	13,00	17,66
5,1					2,32	4,18	4,38	6,31	7,52	11,17	15,30
5,4						3,41	3,58	5,31	6,38	9,64	13,32
5,7						2,75	2,91	4,46	5,42	8,35	11,65
6,0						2,19	2,33	3,73	4,60	7,24	10,23
6,3								3,11	3,90	6,29	9,00
6,6								2,56	3,29	5,47	7,93
6,9								2,09	2,75	4,75	7,00
7,2									2,28	4,12	6,19
7,5										3,56	5,47